

CONTACT NO.	SK7					SK6					SK1											
	25	31	33	35	39	41	43	47	1	3	5	7	9	11	13	15	19	21	23	1	2	3
○ AMPLIFIER																						
○ VERSTÄRKER																						
○ AMPLIFICATEUR																						
○ AMPLIFICADOR																						
○ PLAY BACK																						
○ REPRODUCTION																						
○ REPRODUCCIÓN																						
○ RECORDING																						
○ AUFNAHME																						
○ ENREGISTREMENT																						
○ GRABACIÓN																						
○ RECORDING: RADIO																						
○ AUFNAHME: RUNDFUNK																						
○ ENREGISTREMENT: RADIO																						
○ GRABACION: RADIO																						
● CONTACT CLOSED																						
● CONTACT FERMÉ																						
● KONTAKT GESCHLOSSEN																						
● CONTACTO CERRADO																						

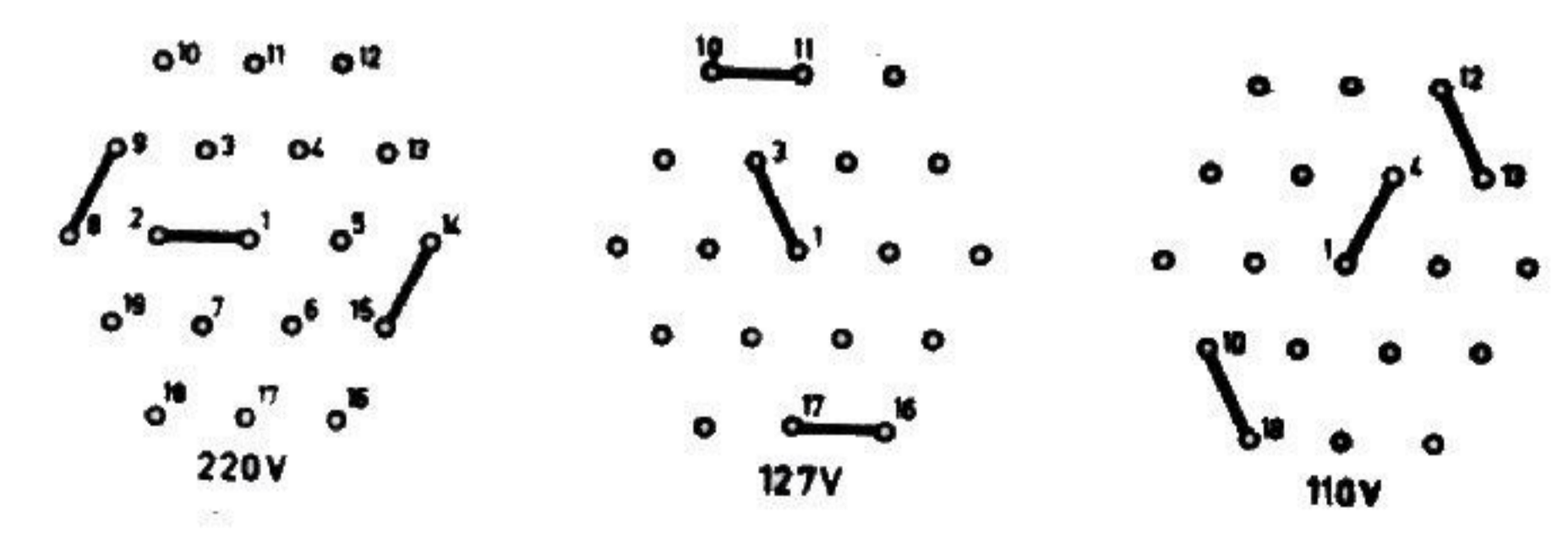
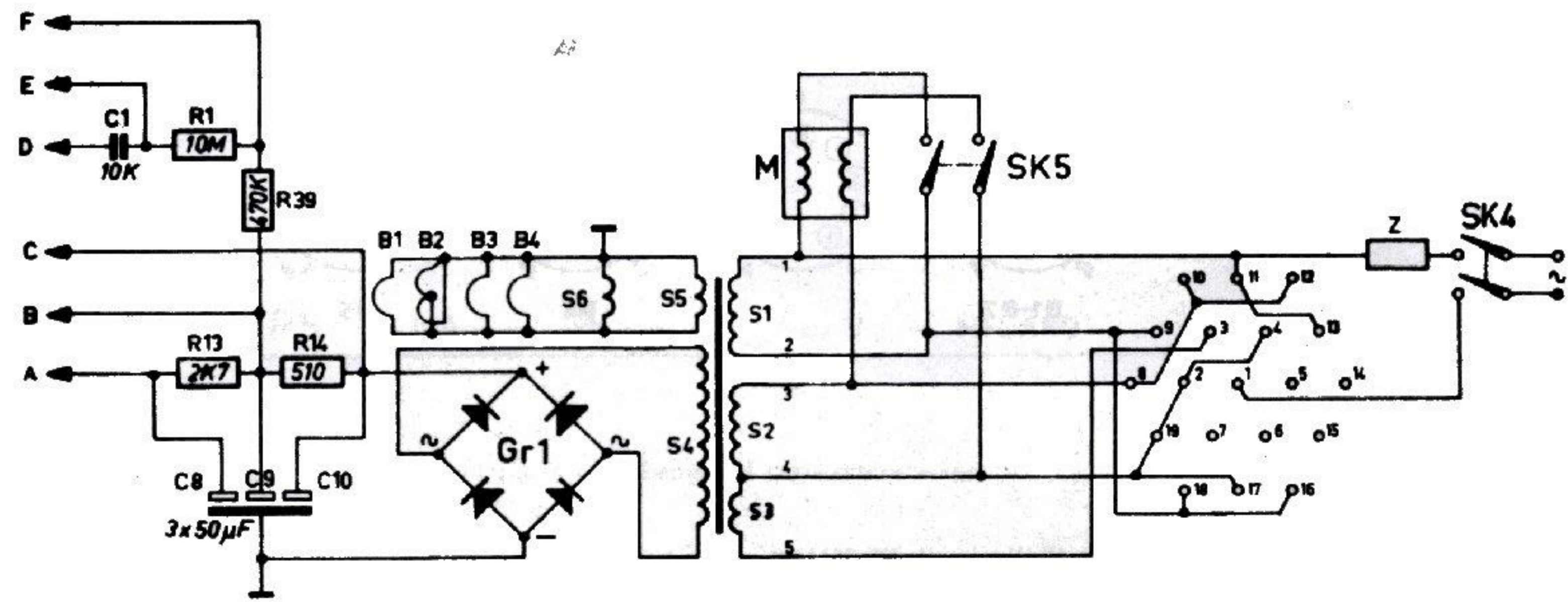
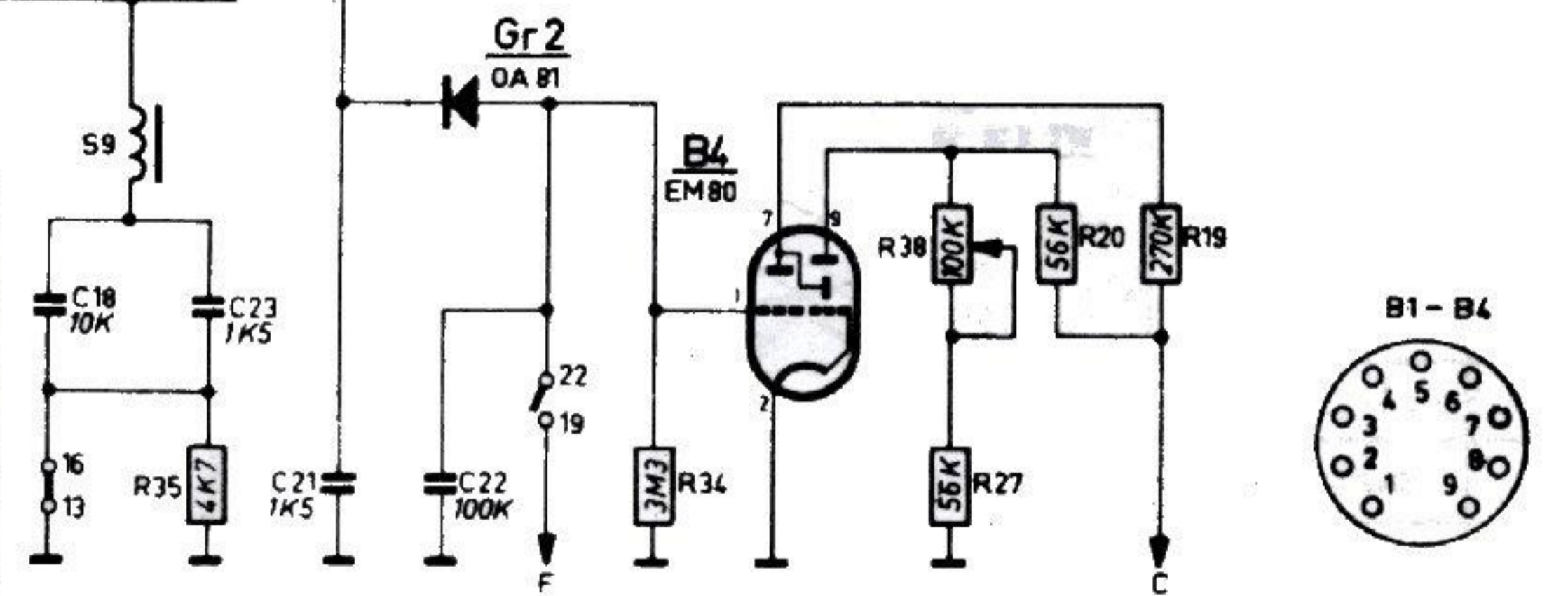


TAVOLA III — Schema della parte elettronica del registratore magnetico Philips mod. EL 3520.